

atHome

長いハンドルで
かがまらずラクラクの
ドアストッパー

ドアストッパー
グリップ

AIWA METALS
CO., LTD.



ドアストッパー グリップ



AP-3004R

レッド



AP-3004G

チャコールグレー

ドア下スキマ対応幅

ドア

5~50mm



床



ハンドルが長いので、
かがまず楽に
扉をストップできます。

スタイリッシュな
ドアストッパー
です！

今までの一般的なドアストッパーの
デメリットを解決しました！

くさび形は...



かがんで挟む
のは面倒。

アームタイプは...



動作がスマート
じゃない！

使わない時は
マグネットで
ドアにピタッ！

■ 使い方はラクラクかんたん！





マグネットが効かないドアには、専用鉄プレートを付属しています

専用鉄プレート (ビス・両面テープ付)



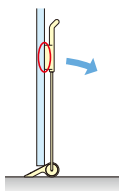
使わない時にセットしたい位置へ貼り付けてください。

26×100×t 0.8mm

倒れ止め用鉄プレート (両面テープ付)

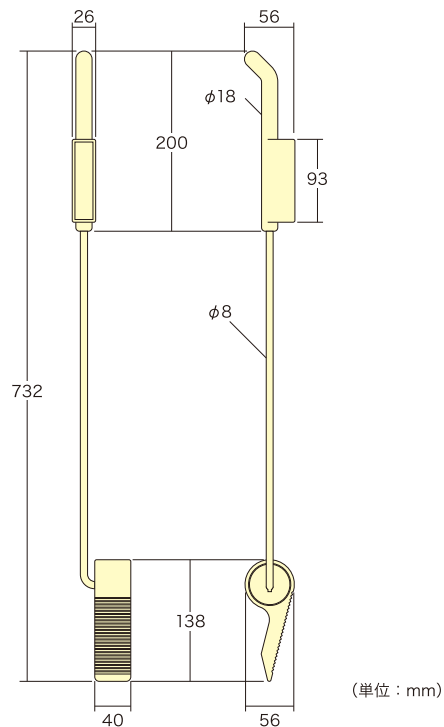
ドアストップ時、ドアへの寄りかかりが弱く、本品が倒れてくる場合にご使用ください。

φ10×t 0.8mm



パッケージ内容

- ドアストップバーグリップ 1個
 - ・ハンドル・ストッパー部 (エラストマー樹脂)
 - ・シャフト部 (アルミ)
 - ・マグネット (ラバーマグネット)
 - ・その他パーツ (PP)
- マグネットの効かないドア 専用鉄プレート 1式
 - ・専用鉄プレート<両面テープ付> (鉄) 1枚
 - ・ネジ: トラスタッピングφ3×10mm (鉄ユニクロ) 1本
 - ・倒れ止め用鉄プレート<両面テープ付> (鉄) 1枚



(単位: mm)

品番	品名	1箱入数	パックサイズ (mm)	JAN
AP-3004R	ドアストップバーグリップ レッド	1 個	W70×H773×D63	49 54957 73004 5
AP-3004G	ドアストップバーグリップ チャコールグレー	1 個	W70×H773×D63	49 54957 13004 3

atHome

AIWA METALS
CO., LTD.

アイワ金属株式会社

大阪府東大阪市金物町2-7

TEL 06-6725-5571 FAX 06-6721-5618

<http://www.aiwametals.co.jp>